

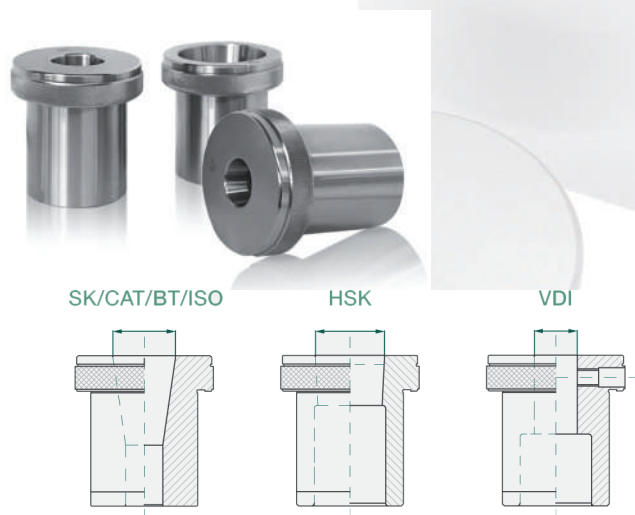
Le banc de préreglage Preset P368M est un instrument de mesure par contact. Il associe la précision, la simplicité et la rapidité d'utilisation. Excellent rapport qualité prix, il peut être directement installé à côté des centres d'usinage.

Il peut être utilisé dans les secteurs d'usinage du bois, du métal ou du verre. N'exige pas le branchement au réseau électrique.

- Afficheur LCD avec gros caractères.
- Douille porte-cônes interchangeable (ISO, HSK, VDI, arbres porte-fraise)
- Axe X : Glissière avec patin à billes précontraintes.
- Axe Z : Glissière avec matériau anti-frottement.
- Règles de mesure magnétiques.
- Molette de réglage fin.

Equipement standard :

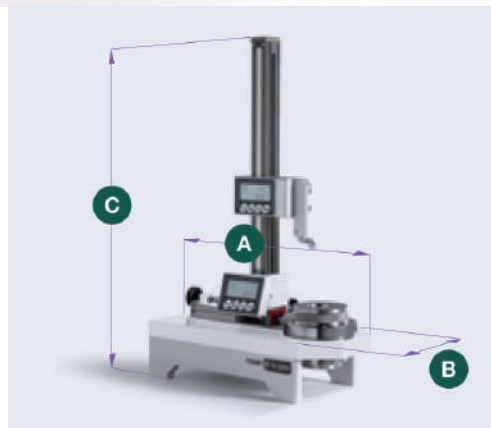
- 1 Preset P368M
- 1 Douille porte-outils fournie ISO-BT-VDI-HSK (Sauf HSK 80/100 A - sur demande)
- 1 Palpeur standard



SK/CAT/BT/ISO

HSK

VDI



Paramètres techniques	BANC P368M.3	BANC P368 M.4	BANC P368 M.XM	BANC P368 MEGA
Diamètre max. de mesure	250 mm	250 mm	400 mm	600 mm
Hauteur max. de mesure	300 mm	400 mm	300 mm	600 mm
Résolution de mesure	0,01 mm	0,01 mm	0,01 mm	0,01 mm
Précision de mesure	0,02 mm	0,02 mm	0,02 mm	0,02 mm
Répétabilité de mesure	0,01 mm	0,01 mm	0,01 mm	0,01 mm
Mémorisation max. d'origines	4	4	4	4
Glissière sur axe-X	avec patin à billes précontraintes			
Glissière sur axe-Z	double rail de haute rigidité			
Mesure	règle magnétique de haute précision			
Alimentation	piles LR06 (AA)			
Dimensions A x B x C (photo)	450 x 200 x 570 mm	450 x 200 x 690 mm	500 x 200 x 570 mm	600 x 200 x 930 mm
Poids net (kg)	27 kg	28 kg	30 kg	36 kg
Poids brut (kg)	37 kg	38 kg	40 kg	54 kg

BANC DE PREREGLAGE PAR PALPAGE

CONTI

P368M.3

P368M.4

P368.MEGA



BANCS P368M

Equipement standard	Désignation BANC P368M.3 (*)	Désignation BANC P368 M.4 (*)	Désignation BANC P368 M.XM (*)	Désignation BANC P368 MEGA (*)
Douille	Réf. de commande	Réf. de commande	Réf. de commande	Réf. de commande
CONE 30	59 368 3402	59 368 4402	59 368 5402	59 368 6402
CONE 40	59 368 3403	59 368 4403	59 368 5403	59 368 6403
CONE 50	59 368 3404	59 368 4404	59 368 5404	59 368 6404
HSK 32a	59 368 3532	59 368 4532	59 368 5532	59 368 6532
HSK 40a-50f	59 368 3540	59 368 4540	59 368 5540	59 368 6540
HSK 50a-63f	59 368 3550	59 368 4550	59 368 5550	59 368 6550
HSK 63a-63c	59 368 3563	59 368 4563	59 368 5563	59 368 6563
VDI 16	59 368 3716	59 368 4716	59 368 5716	59 368 6716
VDI 20	59 368 3720	59 368 4720	59 368 5720	59 368 6720
VDI 30	59 368 3730	59 368 4730	59 368 5730	59 368 6730
VDI 40	59 368 3740	59 368 4740	59 368 5740	59 368 6740
VDI 50	59 368 3750	59 368 4750	59 368 5750	59 368 6750
VDI 60	59 368 3760	59 368 4760	59 368 5760	59 368 6760

(*) exemple de désignation : P368M.3 CONE 40

DOUILLES PORTE-OUTILS

Douilles à monter exclusivement sur les bancs de préreglage Conti type P368M

Réf. de commande	Désignation
59 39 00430	DOUILLE PORTE-CONE 30
59 39 00440	DOUILLE PORTE-CONE 40
59 39 00450	DOUILLE PORTE-CONE 50
59 39 00532	DOUILLE PORTE-CONE HSK 32a
59 39 00540	DOUILLE PORTE-CONE HSK 40a-50f
59 39 00550	DOUILLE PORTE-CONE HSK 50a-63f
59 39 00563	DOUILLE PORTE-CONE HSK 63a-63c

Réf. de commande	Désignation
59 39 00580	DOUILLE PORTE-CONE HSK 80a-80c (**)
59 39 00716	DOUILLE PORTE-OUTILS VDI 16
59 39 00720	DOUILLE PORTE-OUTILS VDI 20
59 39 00730	DOUILLE PORTE-OUTILS VDI 30
59 39 00740	DOUILLE PORTE-OUTILS VDI 40
59 39 00750	DOUILLE PORTE-OUTILS VDI 50
59 39 00760	DOUILLE PORTE-OUTILS VDI 60

(**) hauteur de mesure diminuée de 55 mm