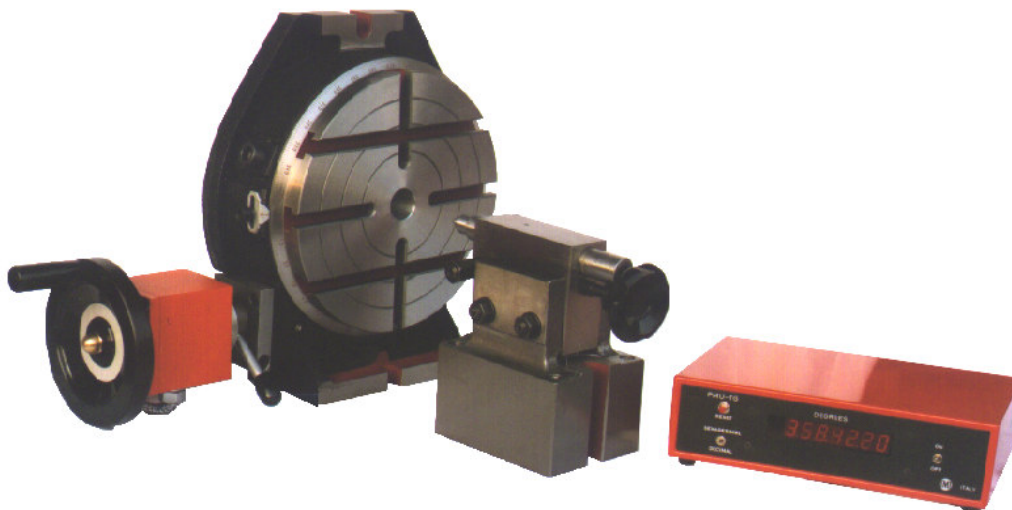
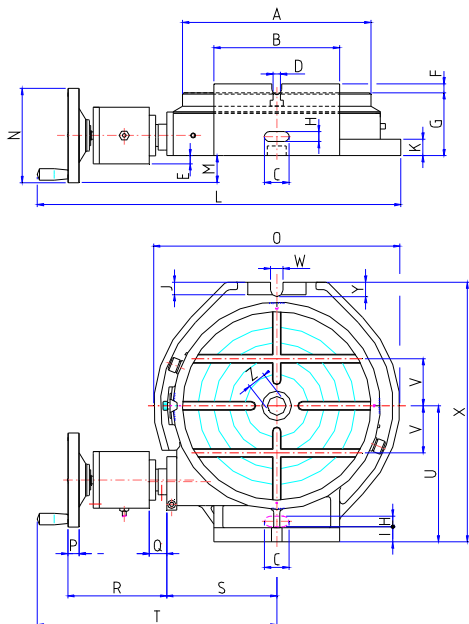


MESURES D'ENCOMBREMENT mod. TGS/VQ



Ø	A	B	C	D	E	F	G	H	J	K	I	L	M	N	O	P	Q	R	S	T	U	V	W	X	Y	Z
200	200	180	35	10	+9	10	86	14	15	21	23	465	46	150	260	18	28	146	130	337	174	50	13	308	15	25
250	250	190	35	12	-1	5	105	18	21	25	26	515	38	150	310	18	30	155	155	360	183	65	16	354	20	30
300	300	215	42	12	+1	18	100	18	20	23	26	542	43	150	390	18	30	155	195	347	220	75	18	415	22	30
400	400	280	42	14	-5	37	113	18	20	23	26	653	50	175	490	19	47	160	243	443	285	100	18	535	23	35



DONNEES TECHNIQUES mod.TGS/VQ

Dimensions du plateau	mm.	Ø 200	Ø 250	Ø 300	Ø 400
Charge maxi admissible (axe vertical)	Kg.	200	300	400	500
Charge maxi admissible (axe horizontal) sans contre-pointe (poids x distance en m.)	Kg.	16x0,5	17x0,5	19x0,5	60x0,5
Moment de flexion avec table débloquée	Nm.	80	84	91	294
Ø de la douille centrale en H7	mm.	25	30	30	35
Poids net	Kg.	30	38	57	105