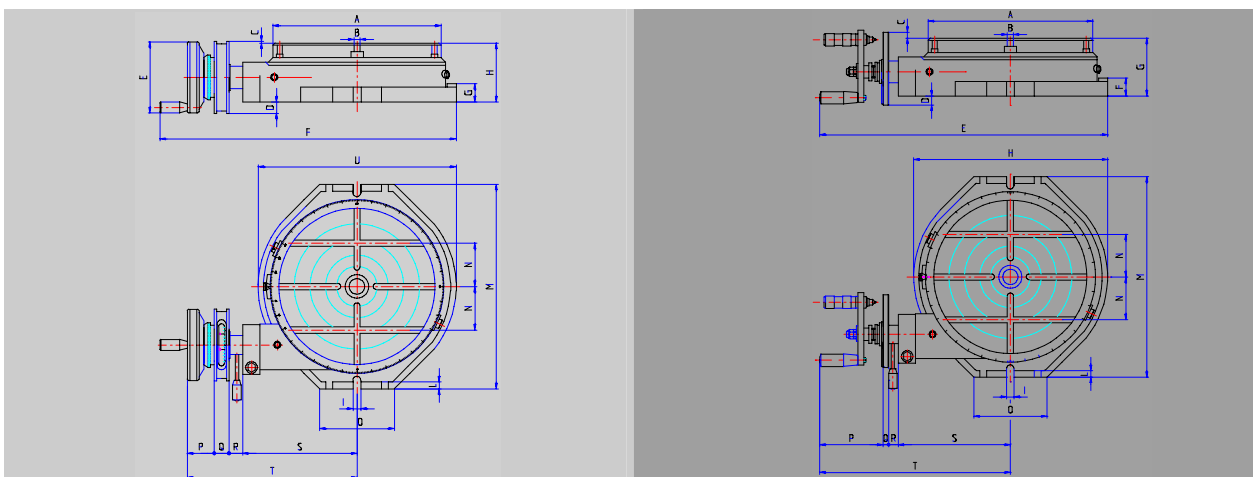


MISURE D'INGOMBRO - MESURES D'ENCOMBREMENT - OVERALL DIMENSIONS - ABMESSUNGEN

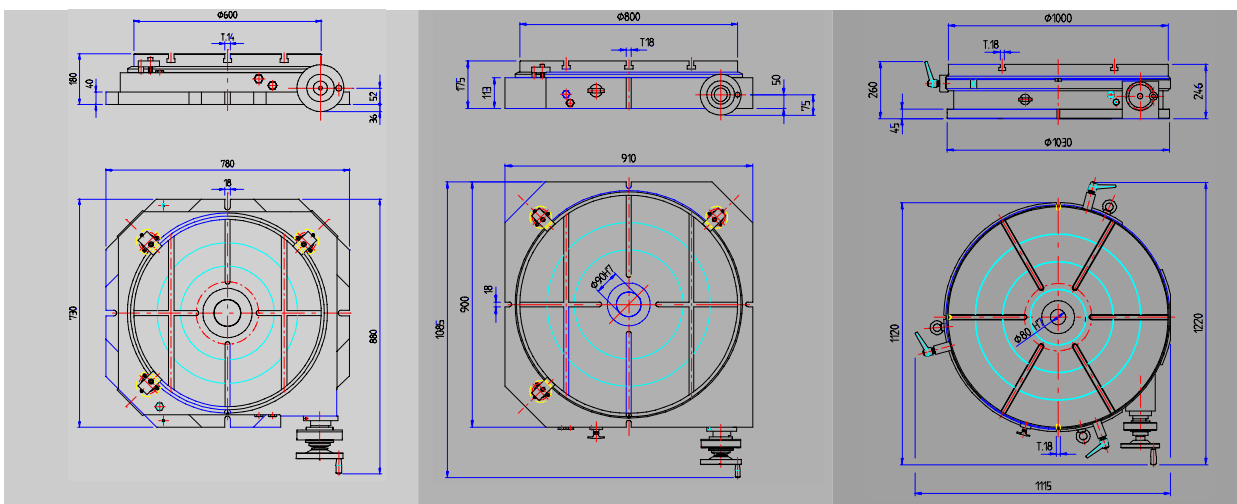


VERSIONE CON TAMBURO GRADUATO - VERSION AVEC TAMBOUR GRADUE - GRADUATED DRUM VERSION - VERSION MIT MESSTROMMEL

Ø	A	B	C	D	E	F	G	H	I	L	M	N	O	P	Q	R	S	T	U
200	200	10	+15	48	150	415	21	86	13	15	278	50	125	54	30	12	122	285	265
250	250	12	+2	35	150	465	25	100	15	21	340	65	150	55	30	9	153	320	310
300	300	12	+4	43	150	542	23	100	18	20	395	75	200	58	30	8	190	347	390
400	400	14	-3	37	175	650	23	112	18	20	500	100	210	58	30	8	235	410	490
500	500	14	-5	26	175	730	50	122	18	25	600	125	210	58	30	8	265	440	590

VERSIONE CON DISCO FORATO - VERSION AVEC DISQUE PERCE - PIERCED DISC VERSION - VERSION MIT DOPPELTEILSCHEIBE

Ø	A	B	C	D	E	F	G	H	I	L	M	N	O	P	Q	R	S	T
200	200	10	13	42	330	26	86	265	14	13	276	50	130	130	12	25	119	286
250	250	12	6	35	465	38	100	310	18	17	340	58	148	127	12	25	143	307
300	300	12	-2	40	532	30	100	387	18	19	391	75	197	127	12	25	179	343
400	400	14	-8	37	635	32	112	490	18	20	496	100	212	127	12	25	229	393
500	500	14	-11	28	705	37	122	585	18	27	602	125	206	127	12	25	245	409



Le caratteristiche meccaniche, tecniche, costruttive e dimensionali riportate nel presente opuscolo non sono impegnative e possono essere modificate.
 Les caractéristiques mécaniques, techniques, constructives et dimensionnelles indiquées dans cette brochure ne sont pas impératives et peuvent être modifiées.
 Mechanical, technical, building and dimensional characteristics contained in this catalog are not binding and they are subject to modifications.
 Die in diesen Unterlagen wiedergegebenen mechanischen und technischen Eigenschaften, sowie die Konstruktionsmerkmale und Abmessungen sind nicht bindend und können geändert werden.



GBMO



4, avenue Charles de Gaulle
 93421 Villepinte cedex
 Tel : 01.48.60.91.46
 Fax : 01.49.63.35.77
 Email : gbmo@gbmo.fr
 http://www.gbmo.fr