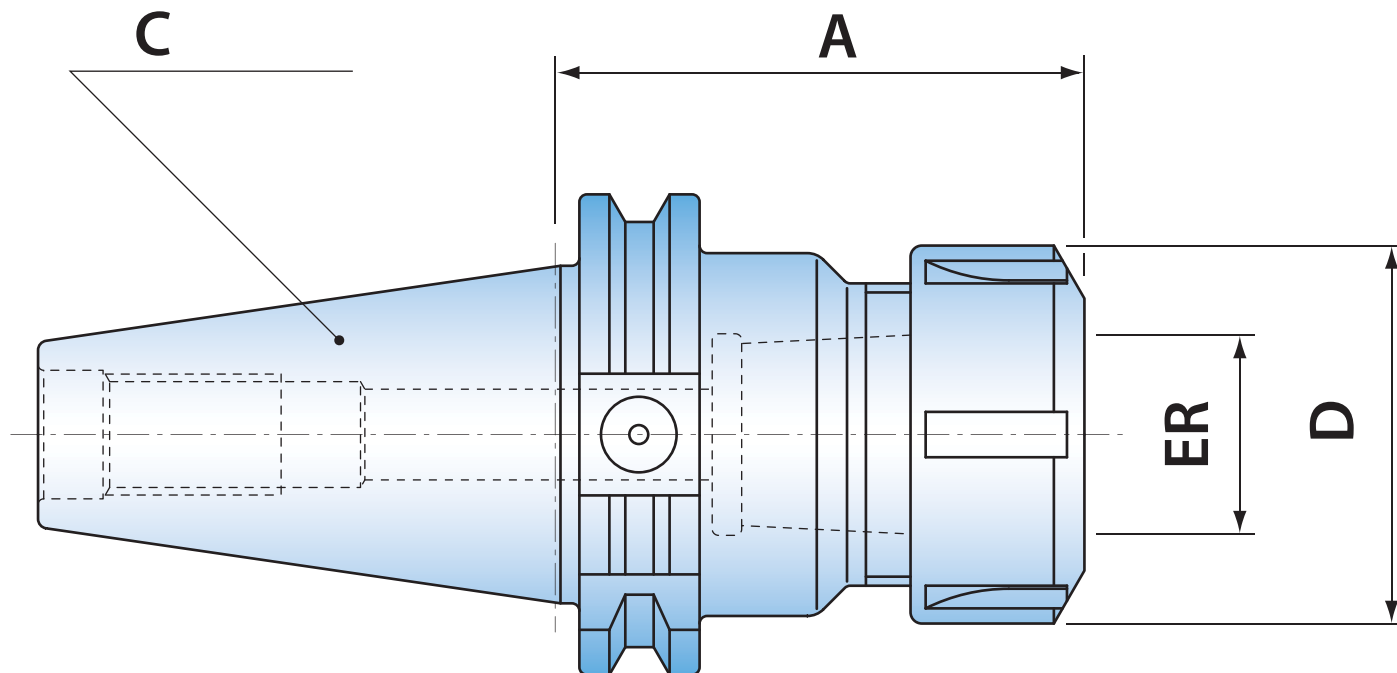


PORTE PINCE ER DIN 6499

Norme DIN 69871 ISO

FORM AD



GBMO

4 Avenue Charles de Gaulle 93421 Villepinte cedex

Tel : 01 48 60 91 46 - Fax 01 49 63 35 77

<http://www.gbmo.eu> e.mail : gbmo@gbmo.eu