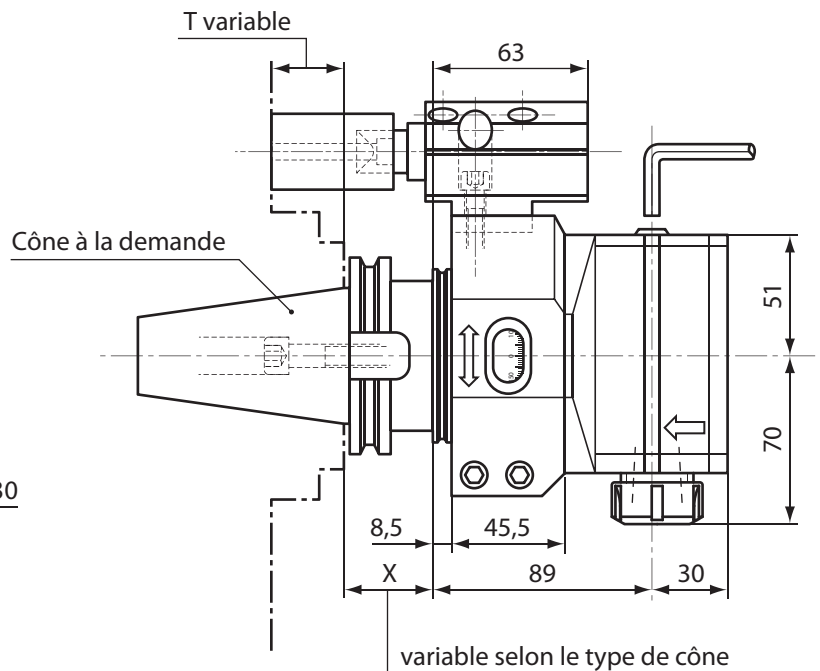
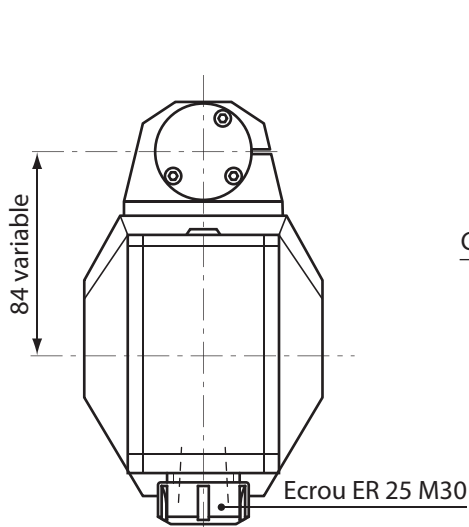
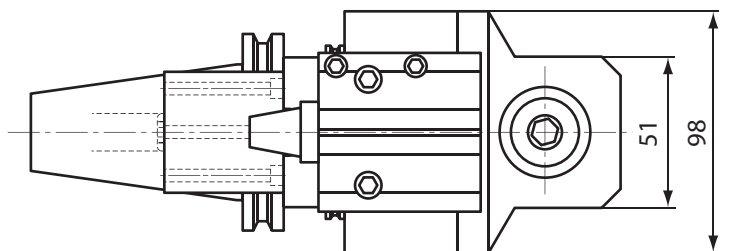
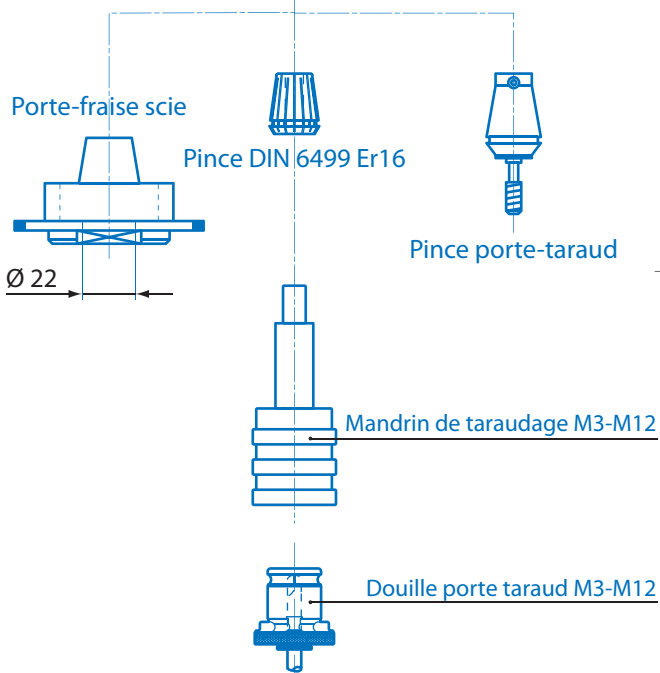


TETE A RENVOI D'ANGLE TOM 1/90



OPTIONS



Couple Max.	20 Nm
Rapport de transmission :	1/1
Vitesse Max.	3500 tr/mn
Poids sans cône	6,5 kg